

LÖTSCHER

KIES - BETON 6275 BALLWIL

Preisliste 2022

**für Bauunternehmungen
gültig ab 01.01.2022**

Tel 041 449 60 90
info@loetscher-kiesbeton.ch

www.loetscher-kiesbeton.ch

Alle Preise sind exkl. MWST





Kontakt

Disposition / Bestellungen

041 449 60 90

Verkauf / Offerten

041 449 60 92

Buchhaltung / Fakturierung

041 449 60 96

Werk / Anlagen

041 449 60 94



Lötscher Kies + Beton AG
Kieswerkstrasse 10
6275 Ballwil

Tel 041 449 60 90
info@loetscher-kiesbeton.ch
www.loetscher-kiesbeton.ch

Inhaltsverzeichnis

Lageplan	4
Allgemeine Verkaufs- und Lieferbedingungen	4
Öffnungszeiten	5
Bestellungen	5
Beton nach SN EN 206	
Allgemeine Informationen (Expositionsklassen, Konsistenzen)	6/7
Expositionsklassen 0 - B	8
Expositionsklassen C / E-Module	9
Expositionsklassen D - G / SCC Beton	10
Pfahlbeton	11
Stahlfaserbeton	11
Diverse Betonsorten ohne Qualitätsangaben	
Beton vibrierbar	12
Magerbeton / Stampfbeton	12
Sickerbeton	13
Überzug	13
Zusatzmittel / Zusatzstoffe	13
Gesteinskörnungen	
Feine Gesteinskörnungen (SN EN 12620)	14
Grobe Gesteinskörnungen (SN EN 12620)	14/15
Korngemische für Beton	15
Leitungskies	15
Strassenschotter aus Primärkies	16
Ungebundene Gemische nach SN 670 119a	16
Ziegelsubstrate	16
Anforderungen an die rezyklierten Gesteinskörnungen	17
RC-Bauteilkatalog	18/19
Transporte	
Transporte ab Werk nach Ortschaften	20/21
Fahrzeuge / Regietarife	22/23
Annahme von Beton- und Mischabbruch / unverschmutzter Aushub	24/25
Allgemeine Lieferbedingungen FSKB	26/27

Lageplan



Allgemeine Verkaufs- und Lieferbedingungen

Gemäss den allg. Lieferbedingungen des FSKB (siehe Seiten 26/27)

Preisumfang

Die Preise verstehen sich verladen im Werk, ohne Transport.

Zuschläge

Vom 1. Dezember bis 28. Februar erfolgt ein Winterzuschlag von Fr. 4.50/m³ auf Beton und Fr. 4.00/m³ auf gewaschenes Kies.

Für das Baunebengewerbe erhöhen sich die Preise für Betonprodukte um Fr. 4.00/m³. Bezüge von Privaten erhöhen sich für Betonprodukte um Fr. 15.00/m³, für Gesteinskörnungen um Fr. 6.00/m³.

Alle in dieser Preisliste aufgeführten Preise sind exkl. MWST.

Zahlungsbedingungen

30 Tage 2% Skonto, 45 Tage netto.

Frühere Abmachungen, Offerten und Preislisten sind nicht mehr gültig.

Öffnungszeiten 2022

Winter: 10. Januar - 25. Februar 2022 / 31. Oktober - 23. Dezember 2022

Montag bis Donnerstag	Beton	7.15 – 11.40	13.00 – 16.30
	Kies	7.15 – 11.50	13.00 – 16.45
	Deponie	7.15 – 11.50	13.00 – 16.30
Freitag	Beton	7.15 – 11.40	13.00 – 16.00
	Kies	7.15 – 11.50	13.00 – 16.15
	Deponie	7.15 – 11.50	13.00 – 16.00

Sommer: 28. Februar - 28. Oktober 2022

Montag bis Donnerstag	Beton	6.45 – 11.40	13.00 – 16.45
	Kies	6.45 – 11.50	13.00 – 17.00
	Deponie	6.45 – 11.50	13.00 – 16.45
Freitag	Beton	6.45 – 11.40	13.00 – 16.30
	Kies	6.45 – 11.50	13.00 – 16.45
	Deponie	6.45 – 11.50	13.00 – 16.30

Vor Feiertagen Schliessungszeit abends eine Stunde früher!

An folgenden Tagen ist das Werk zusätzlich geschlossen:

27. Mai Freitag nach Auffahrt

17. Juni Freitag nach Fronleichnam

Ab 23.12.2022, 11.30 Uhr, bleibt das Werk infolge Revision bis 08.01.2023 geschlossen.

Bestellungen

- Franko Lieferungen gegen Vorbestellung bis 15.00 Uhr am Vortag
- Bezüge über 12 m³ am Vortag bis 15.00 Uhr vorbestellen
- Überzug Produktion jeweils morgens und mittags bei Arbeitsbeginn
- Lieferungen ausserhalb unserer Öffnungszeiten nach Anfrage

Beton nach Eigenschaften SN EN 206

Expositionsklassen

Klasse Umgebung

Kein Korrosions- oder Angriffsrisiko

XO	Für Beton ohne Bewehrung oder eingebettetes Metall: alle Expositionsklassen, ausgenommen Frostangriff mit und ohne Taumittel, Abrieb oder chemischer Angriff. Für Beton mit Bewehrung oder eingebettetem Metall; sehr trocken.
----	--

Korrosion, ausgelöst durch Karbonatisierung

XC1	trocken oder ständig nass
XC2	nass, selten trocken
XC3	mässige Feuchte
XC4	wechselnd nass und trocken

Korrosion, ausgel. durch Chloride (ausg. Meerw.)

XD1	mässige Feuchte
XD2	nass, selten trocken
XD3	wechselnd nass und trocken

Frostangriff mit oder ohne Taumittel

XF1	mässige Wassersättigung, o. Taumittel
XF2	mässige Wassersättigung, mit Taumittel
XF3	hohe Wassersättigung, o. Taumittel
XF4	hohe Wassersättigung, mit Taumittel

Chemischer Angriff

XA1	chemisch schwach angr. Umgebung
XA2	chemisch mässig angr. Umgebung
XA3	chemisch stark angreifende Umgebung

Konsistenzklassen

Klasse Wert Konsistenzbeschr.

Ausbreitmass in mm

F1 ¹	≤ 340	steif
F2	350 bis 410	plastisch
F3	420 bis 480	weich
F4	490 bis 550	sehr weich
F5	560 bis 620	fliessfähig
F6	≥ 630	sehr fliessfähig

Verdichtungsmass nach Walz

C0 ¹	≥ 1.46	erdfeucht
C1	1.45 bis 1.26	steif
C2	1.25 bis 1.11	plastisch
C3	1,10 bis 1.04	weich

Setzmass (Slump)

S1	10 bis 40	steif
S2	50 bis 90	plastisch
S3	100 bis 150	weich
S4	160 bis 210	flüssig
S5 ²	≥ 220	sehr flüssig

Setzflussmass in mm (SN EN 206-9)

SF1	550 bis 650
SF2	660 bis 750
SF3	760 bis 850

¹ Infolge fehlender Empfindlichkeit der Prüfverfahren nicht zu empfehlen.

Die Expositionsklassen entsprechen den Betontypen gemäss NPK (Normenpositionen Katalog). Die Grenzwertempfehlungen der Expositionsklassen entsprechen der SN EN 206.

Beton nach Eigenschaften SN EN 206

NPK-Betone

	NPK A	NPK B	NPK C	NPK D	NPK E	NPK F	NPK G
Tiefbaubetone				T1	T2	T3	T4
Festigkeitsklasse	C 25/30	C 25/30	C 30/37	C 25/30	C 25/30	C 30/37	C 30/37
Expositionsklasse(n)	XC1	XC3	XC4	XC4	XC4	XC4	XC4
	XC2		XF1	XD1	XD1	XD3	XD3
				XD2a	XD2a	XF2	XF4
				XF2	XF4	XAA	
			XF3				
Max. w/z_{eq}	0.65	0.60	0.50	0.50	0.50	0.45	0.45
Min. CEM (kg/m ³)	280	280	300	300	300	320	320
Klasse des Chloridgehaltes	Cl 0.10	Cl 0.10	Cl 0.10	Cl 0.10	Cl 0.10	Cl 0.10	Cl 0.10
Konsistenzklasse	C3	C3	C3	C3	C3	C3	C3
Frost-Tausalz-Widerstand ¹				mittel	hoch	mittel	hoch
Wasserleitfähigkeitsprüfung ¹		x ²					
Karbonatisierungswiderstand ¹		x	x	x	x		
Chloridwiderstandsprüfung ¹						x	x

¹ SIA 262/1 - Anhang A bis I und SN EN 206/NE:2013; Anforderungen NA.3; Grenzwertvorgaben NA.9

² SN EN 206/NE:2013; NA.3 und 8.2.3.4

Recyclingbeton SIA-Merkblatt 2030: Einsatzgebiete von Recyclingbeton

Recyclingbeton		Expositionsklassen				
	Anteile	X0	XC1 trocken	XC1 nass XC2 XC3	XC4	XD1 XF XA1-3
RC-C	Rc > 25 M.-% Rb < 5 M.-%	zulässig				①
RC-M	5 M.-% < Rb < 25 M.-% und Rc + Rb > 25 M.-%	zulässig			①	nicht zulässig
	Rb > 25 M.-%	zulässig		①	①	

① Nach entsprechenden Voruntersuchungen zulässig. Für Spannbeton und ermüdungsgefährdete Bauteile darf Recyclingbeton RC-M nicht und Recyclingbeton RC-C nur nach den entsprechenden Voruntersuchungen verwendet werden.

Bemerkungen und Einschränkungen zum Recycling Beton

- Vorgespannte Bauteile dürfen nicht mit RC-Beton ausgeführt werden (Chloridgehalt).
- Der Elastizitätsmodul des RC-Beton ist im Vergleich zum Primärbeton kleiner. Bei den statischen Bemessungen muss das geringere E-Modul berücksichtigt werden.
- Das Schwind- und Kriechverhalten kann sich beim RC-Beton im Vergleich zum Primärbeton unterscheiden.

Beton nach Eigenschaften SN EN 206

Expositionsklassen 0 (X0)

Nr.	Druckfestigkeitsklasse	Gesteinskörnung	G.korn Dmax	Max. W/Ze _q	Min. Binde- mittelgehalt kg/m ³	Preis ab Werk Fr./m ³	Bemerkungen
0 010	C 12/15	primär	32	-	-	156.00	KB, C3
0 011	C 16/20	primär	32	-	-	166.00	KB, C3
0 030	C 12/15	RC-C (25%)	32	-	-	144.00	KB, C3
0 040	C 20/25	primär	32	-	-	172.00	KB, C3
0 042	C 20/25	RC-C (25%)	32	-	-	163.00	KB, C3
0 050	C 12/15	primär	16	-	-	160.00	KB, C3

Expositionsklassen A (XC1 XC2)

A 045	C 20/25	primär	32	0.65	280	173.00	KB, C3
A 047	C 20/25	RC-C (25%)	32	0.65	280	164.00	KB, C3
A 100	C 25/30	primär	32	0.65	280	175.00	KB, C3
A 101	C 25/30	primär	32	0.65	280	176.00	PB
A 130	C 25/30	RC-C (25%)	32	0.65	280	167.00	KB
A 131	C 25/30	RC-C (25%)	32	0.65	280	168.00	PB
A 135	C 25/30	RC-C (50%)	32	0.65	280	165.00	KB
A 136	C 25/30	RC-C (50%)	32	0.65	280	166.00	PB
A 150	C 25/30	primär	16	0.65	308	179.00	KB
A 151	C 25/30	primär	16	0.65	308	183.00	PB

Expositionsklassen B (XC3)

B 200	C 25/30	primär	32	0.60	280	176.00	KB
B 201	C 25/30	primär	32	0.60	280	177.00	PB
B 205	C 30/37	primär	32	0.60	280	181.00	KB
B 206	C 30/37	primär	32	0.60	280	183.00	PB
B 208	C 30/37	primär	32	0.60	280	192.00	KB, Mono
B 209	C 30/37	primär	32	0.60	280	193.00	PB, Mono
B 230	C 25/30	RC-C (25%)	32	0.60	280	167.00	KB
B 231	C 25/30	RC-C (25%)	32	0.60	280	168.00	PB
B 232	C 30/37	RC-C (25%)	32	0.60	280	169.00	KB
B 233	C 30/37	RC-C (25%)	32	0.60	280	170.00	PB
B 235	C 25/30	RC-C (50%)	32	0.60	280	166.00	KB
B 236	C 25/30	RC-C (50%)	32	0.60	280	167.00	PB
B 237	C 30/37	RC-C (50%)	32	0.60	280	168.00	KB
B 238	C 30/37	RC-C (50%)	32	0.60	280	169.00	PB
B 250	C 25/30	primär	16	0.60	308	183.00	KB
B 252	C 30/37	primär	16	0.60	308	188.00	KB
B 254	C 30/37	primär	16	0.60	308	196.00	PB

Beton nach Eigenschaften SN EN 206

Expositionsklassen C (XC4 XF1)

Nr.	Druckfestigkeitsklasse	Gesteinskörnung	G.korn Dmax	Max. W/Ze _q	Min. Binde- mittelgehalt kg/m ³	Preis ab Werk Fr./m ³	Bemerkungen
C 300	C 30/37	primär	32	0.50	300	189.00	KB
C 301	C 30/37	primär	32	0.50	300	197.00	PB, F4
C 304	C 30/37	primär	32	0.50	300	197.00	KB, Mono
C 305	C 30/37	primär	32	0.50	300	200.00	PB, Mono
C 330	C 30/37	RC-C (25%)	32	0.50	300	182.00	KB
C 331	C 30/37	RC-C (25%)	32	0.50	300	183.00	PB
C 335	C 30/37	RC-C (50%)	32	0.50	300	180.00	KB
C 336	C 30/37	RC-C (50%)	32	0.50	300	181.00	PB
C 350	C 30/37	primär	16	0.50	330	206.00	KB
C 351	C 30/37	primär	16	0.50	330	207.00	PB, F4
C 352	C 30/37	primär	16	0.50	330	211.00	PB, Mono

Hinweise

- Regelkonsistenz: wenn nicht anders angegeben F3
- Chloridklasse: Cl 0.1
- Für alle Sorten ist die Festigkeitsentwicklung mind. Mittel massgebend ($f_{cm,2} / f_{cm,28} \geq 0.3$).
- AAR-Beständigkeit gemäss Merkblatt SIA 2042 auf Anfrage.
- RC-Beton solange Vorrat an RC-Gesteinskörnung

Hinweis RC-Beton

Bei RC-Konstruktionsbeton ist dem E-Modul, der mittleren Rohdichte und der Festigkeitsentwicklung spezielle Beachtung zu schenken. Angaben über Kriech- und Schwindverhalten gemäss SIA Merkblatt 2030.

E-Module

Nr.	Druckfestigkeitsklasse	Anteil Betongranulat	E-Modul N/mm ²	Rohdichte kg/m ³
A 130 - A 131	C 25/30	RC-C (25%)	> 30'000	2'320
A 135 - A 136	C 25/30	RC-C (50%)	> 27'000	2'280
B 230 - B 231	C 25/30	RC-C (25%)	> 33'000	2'340
B 232 - B 233	C 30/37	RC-C (25%)	> 33'000	2'350
B 235 - B 236	C 25/30	RC-C (50%)	> 30'000	2'300
B 237 - B 238	C 30/37	RC-C (50%)	> 32'000	2'300
C 330 - C 331	C 30/37	RC-C (25%)	> 35'000	2'360
C 335 - C 336	C 30/37	RC-C (50%)	> 32'000	2'320

Beton nach Eigenschaften SN EN 206

Expositionsklassen D (XC4 XD1 XF2 XF3) T1

Nr.	Druckfestigkeitsklasse	Gesteinskörnung	G.korn Dmax	Max. W/Zeug	Min. Binde- mittelgehalt kg/m ³	Preis ab Werk Fr./m ³	Bemerkungen
D 400	C 25/30	primär	32	0.50	300	200.00	KB
D 401	C 25/30	primär	32	0.50	300	201.00	PB

Expositionsklassen E (XC4 XD1 XF4) T2

E 500	C 25/30	primär	32	0.50	300	201.00	KB
E 501	C 25/30	primär	32	0.50	300	202.00	PB

Expositionsklassen F (XC4 XD3 XF2) T3

F 600	C 30/37	primär	32	0.45	320	218.00	KB
F 601	C 30/37	primär	32	0.45	320	219.00	PB

Expositionsklassen G (XC4 XD3 XF4) T4

G 700	C 30/37	primär	32	0.45	320	220.00	KB
G 701	C 30/37	primär	32	0.45	320	221.00	PB
G 751	C 35/45	primär	16	0.45	352	227.00	PB

Die Betonsorten D und E decken die Expositionsklasse XD2a(CH) ab.

Die Betonsorten F und G decken die Expositionsklasse XD2b(CH) ab.

SCC Beton

Nr.	Druckfestigkeitsklasse	Expositionsklassen	G.korn Dmax	Max. W/Zeug	Min. Binde- mittelgehalt kg/m ³	Preis ab Werk Fr./m ³	Bemerkungen
SCC1	C 30/37	XC3	16	0.60	308	224.00	F6
SCC2	C 35/45	XC4 XF1 XD1 XD2	16	0.50	330	234.00	F6
SCC3	C 35/45	XC3	8	0.50	330	236.00	F6

Hinweise

- Regelkonsistenz: wenn nicht anders angegeben F3
- Chloridklasse: Cl 0.1
- Bei den Sorten NPK D-G liegt der Zielwert des Luftporengehaltes bei 3-4%
- Für alle Sorten ist die Festigkeitsentwicklung mind. Mittel massgebend ($f_{cm,2} / f_{cm,28} \geq 0.3$).
- AAR-Beständigkeit gemäss Merkblatt SIA 2042 auf Anfrage.

Beton nach Eigenschaften SN EN 206

Pfahlbeton P1 (im Trockenem)

Nr.	Druckfestigkeitsklasse	Gesteinskörnung	G.korn Dmax	Max. W/Ze _q	Min. Bindemittelgehalt kg/m ³	Preis ab Werk Fr./m ³	Bemerkungen
H 800	C 25/30	primär	32	0.50	330	205.00	F4
H 850	C 25/30	primär	16	0.50	363	215.00	F4

Pfahlbeton P2 (unter Wasser)

I 810	C 25/30	primär	32	0.50	380	213.00	F5
I 860	C 25/30	primär	16	0.50	418	224.00	F5

Pfahlbeton P3 (im Trockenem)

K 900	C 20/25	primär	32	0.60	330	201.00	F4
K 950	C 20/25	primär	16	0.60	363	211.00	F4

Pfahlbeton P4 (unter Wasser)

L 910	C 20/25	primär	32	0.60	380	212.00	F5
L 960	C 20/25	primär	16	0.60	418	223.00	F5

Stahlfaserbeton

Nr.	Festig. klasse	Exp.klassen	G.korn Dmax	Max. W/Ze _q	Min. Bindemittelgehalt kg/m ³	Min. Luftporen %	Preis ab Werk Fr./m ³
STFB3	C 30/37	XC1, XC2	32	0.65	280		auf Anfrage
STFB5	C 30/37	XC4, XF1, XD1, XD2	32	0.50	300		auf Anfrage
STFB7	C 30/37	XF4, XC4, XD3	32	0.45	340	3.0	auf Anfrage

Wirksame Biegezugfestigkeit (f_{ctf}) in N/mm² auf Anfrage.

Diverse Betonsorten nach Zusammensetzung

Beton vibrierbar

Bindemittel- gehalt	Kranbeton Preis ab Werk Fr./m ³		Pumpbeton Preis ab Werk Fr./m ³		RC-C Beton Preis ab Werk Fr./m ³		RC-M Beton Preis ab Werk Fr./m ³
	0/32 mm	0/16 mm	0/32 mm	0/16 mm	0/32 mm	0/16 mm	0/32 mm
kg/m ³							
200					141.00	144.00	131.00
225					146.00	149.00	136.00
250	160.00	163.00	162.00	164.00	151.00	154.00	141.00
275	165.00	168.00	167.00	169.00	156.00	159.00	146.00
300	170.00	173.00	172.00	174.00	161.00	164.00	151.00
325	175.00	178.00	177.00	179.00	166.00	169.00	156.00
350	180.00	183.00	182.00	184.00	171.00	174.00	161.00

Konsistenz: VM 1.04 - 1.16 (Regelkonsistenz)

Magerbeton / Stampfbeton / Hüllbeton

Bindemittel- gehalt	Primär Preis ab Werk Fr./m ³				RC-C Preis ab Werk Fr./m ³		RC-M Preis ab Werk Fr./m ³
	0/32 mm gebr.	0/16 mm gebr.	0/32 mm rund	0/16 mm rund	0/32 mm	0/16 mm	0/32 mm
kg/m ³							
75	117.00	120.00	122.00	125.00	102.00	104.00	92.00
100	122.00	125.00	127.00	130.00	107.00	109.00	97.00
125	127.00	130.00	132.00	135.00	112.00	114.00	102.00
150	132.00	135.00	137.00	140.00	117.00	119.00	107.00
175	137.00	140.00	142.00	145.00	122.00	124.00	112.00
200	142.00	145.00	147.00	150.00	127.00	129.00	117.00
225	147.00	150.00	152.00	155.00	132.00	134.00	122.00
250	152.00	155.00	157.00	160.00	137.00	139.00	127.00
275	157.00	160.00	162.00	165.00	142.00	144.00	132.00
300	162.00	165.00	177.00	170.00	147.00	149.00	137.00

RC-Beton solange Vorrat an RC-Gesteinskörnung

Diverse Betonsorten nach Zusammensetzung

Sickerbeton / Überzug

Bindemittel- gehalt	Sickerbeton Preis ab Werk Fr./m ³			Splitt-Beton Preis ab Werk Fr./m ³	Überzug Preis ab Werk Fr./m ³	
	Primär		RC-C		0/4 mm	0/8 mm
	16/32 mm 32/45 mm	4/8 mm 8/16 mm	8/16 mm 16/32 mm			
kg/m ³						
75	122.00	123.00	103.00	124.00		
100	127.00	128.00	108.00	129.00		
125	132.00	133.00	113.00	134.00		
150	137.00	138.00	118.00	139.00	144.00	143.00
175	142.00	143.00	123.00	144.00	149.00	148.00
200	147.00	148.00	128.00	149.00	154.00	153.00
225	152.00	153.00	133.00	154.00	159.00	158.00
250	157.00	158.00	138.00	159.00	164.00	163.00
275	162.00	163.00	143.00	164.00	169.00	168.00
300	167.00	168.00	148.00	169.00	174.00	173.00
325					179.00	178.00
350					184.00	183.00
375					189.00	188.00
400					194.00	193.00
425					199.00	198.00
450					204.00	203.00
475					209.00	208.00
500					214.00	213.00

Zusatzmittel / Zusatzstoffe

Fliessmittel (FM)	5.35 Fr./kg
Verzögerer (VZ)	4.30 Fr./kg
Frostschutz (FS)	3.85 Fr./kg
Luftporenmittel (LP)	4.10 Fr./kg

Zement	auf Anfrage
Flugasche	auf Anfrage
Stahlfasern	auf Anfrage

Gesteinskörnungen

Feine Gesteinskörnungen

Bezeichnung	d/D	Kategorie	Kategorie	Schüttgewicht	Preis ab Werk
	mm	G ^d	f	t/m ³	Fr./m ³
Sand	0/2	G _F 85	f ₁₆	1.53	64.00
Sand ¹	0/4	G _F 85	f ₃	1.53	61.00
Sand	0/8	G _{NG} 90	f ₃	1.53	60.00
Brechsand ¹	0/4	G _F 85	f ₃	1.53	58.00
Maurersand	0/4	G _F 85	f ₃	1.53	64.00
Verputzsand	0/4	G _F 85	f ₃	1.53	64.00
Verputzsand	0/8	G _{NG} 90	f ₃	1.53	63.00
Spielsand	0/4	G _F 85	f ₃	1.53	60.00
RC-B Sand ¹	0/8	G _A 85	f ₃	1.45	28.00
RC-M Sand	0/8	G _A 85	f ₃	1.25	15.00

Grobe Gesteinskörnungen

Kies ¹	4/8	G _C 85/20	f _{1,5}	1.58	58.00
Kies ¹	8/16	G _C 85/20	f _{1,5}	1.58	57.00
Kies ¹	16/32	G _C 85/20	f _{1,5}	1.58	55.00
Kies	32/45	G _C 85/20	f _{1,5}	1.58	38.00
Splitt ¹	4/8	G _C 85/20	f _{1,5}	1.35	63.00
Splitt ¹	8/16	G _C 85/20	f _{1,5}	1.35	60.00
Splitt ¹	16/32	G _C 85/20	f _{1,5}	1.35	58.00
Splitt	32/45	G _C 85/20	f _{1,5}	1.35	39.00
RC-B Kies ¹	8/16	G _C 85/20	f _{1,5}	1.25	25.00
RC-B Kies ¹	16/32	G _C 85/20	f _{1,5}	1.25	25.00
RC-M Kies	8/32	G _C 90/15	f _{1,5}	1.15	12.00

¹ zertifiziert SÜGB nach SN EN 12620
RC-Gesteinskörnungen solange Vorrat

Gesteinskörnungen

Grobe Gesteinskörnungen

Bezeichnung	d/D	Kategorie	Kategorie	Schüttgewicht	Preis ab Werk
	mm	G ^d	f	t/m ³	Fr./m ³
Flachdachkies	4/8	G _C 85/20	f _{1,5}	1.58	63.00
Flachdachkies	8/16	G _C 85/20	f _{1,5}	1.58	62.00
Flachdachkies	16/32	G _C 85/20	f _{1,5}	1.58	60.00
Gartenbollen	100/500	G _C 85/20	f _{1,5}	1.55	33.00
Findlinge					auf Anfrage

Kornmische für Beton

Betonkies Kran	0/16	G _A 85	f ₃	1.80	60.00
Betonkies Pump	0/16	G _A 85	f ₃	1.80	61.00
Betonkies Kran	0/32	G _A 85	f ₃	1.85	57.00
Betonkies Pump	0/32	G _A 85	f ₃	1.85	58.00
Betonkies Kran	0/45	G _A 85	f ₃	1.88	55.00
RC-B Betonkies	0/32	G _A 85	f ₃	1.32	26.00
RC-M Betonkies	0/32	G _A 85	f ₃	1.21	14.00

Leitungskies

Leitungssand	0/4	G _F 85	f ₃	1.53	59.00
Leitungskies	0/16	G _A 85	f ₃	1.80	55.00
Leitungskies	0/32	G _A 85	f ₃	1.85	53.00
Leitungskies	0/45	G _A 85	f ₃	1.85	50.00

Gesteinskörnungen für den Strassenbau

Strassenschotter aus Primärkies

Bezeichnung	d/D (Dmax) mm	Kategorie G ^d	Kategorie f	Schütt- gewicht t/m ³	Preis ab Werk Fr./m ³
Strassenschotter	0/16	G _A 85	f ₃	1.80	39.00
Strassenschotter	0/25	G _A 85	f ₃	1.80	38.00
Strassenschotter	0/45 (63)	G _A 85	f ₃	1.88	37.00
Strassenschotter	0/100	G _A 85	f ₃	1.88	35.00
Bergschotter	0/25			1.88	40.00

Ungebundene Gemische nach SN 670 119a

UG-primär	0/22 (32)	G _A 75 - O _C 85	UF ₃	1.80	40.00
UG-primär	0/45 (63)	G _A 75 - O _C 85	UF ₃	1.80	38.00
UG-RCB	0/22 (32)	G _A 75 - O _C 85	UF ₃	1.32	24.00
UG-RCB	0/45 (90)	G _A 75 - O _C 85	UF ₃	1.66	20.00
UG-RCM	0/22 (32)	G _A 75 - O _C 85	UF ₃	1.21	12.00
UG-RCM	0/45 (90)	G _A 75 - O _C 85	UF ₃	1.30	10.00

Ziegelsubstrate

Dachsubstrat	4/22	Auf Anfrage
Ziegelsand	0/4	Auf Anfrage

RC-Gesteinskörnungen solange Vorrat

Anforderungen an die rezyklierten Gesteinskörnungen

SN 670 119a-NA (EN 13242 und EN 13285) ungebundene und hydraulisch geb. recycelte Gemische

Bezeichnung Gesteinskörnung	Bestandteile				Fremdstoffe		
	Ru	Rc	Rb	Ra	Rg	X	FL
Betongranulat	< 70	> 30	< 2	< 4	< 2	< 0.3	< 5
Mischgranulat	> 95					< 1	
RC-Kiesgemisch P	> 95	< 4	< 1	< 4	< 2	< 0.3	< 5
RC-Kiesgemisch A	> 70	< 4	< 1	< 30	< 2	< 0.3	< 5
RC-Kiesgemisch B	> 70	< 30	< 1	< 4	< 2	< 0.3	< 5
RC-Asphaltgranulat	< 20	< 2		> 80	< 2	< 0.3	< 5

SN 670 102b-NA (EN 12620) Gesteinskörnungen für Beton

Typ	Gesteinskörnung	Bestandteile				Fremdstoffe	
		Ru	Rc	Rb	Ra	X + Rg	FL
RC-C	Betongranulat	< 75	> 25	< 5	< 1	< 0.3	< 2
RC-M	Mischgranulat	< 95		> 5			

Alle Angaben in Masse-% ausser FL in cm³/kg.

BAFU Qualitätsanforderungen an Recyclingbaustoffe 31/16

Bauabfallkategorie Recyclingbaustoffe	Bestandteile				Fremdstoffe
	Ra	Ru	Rc	Rb	
Asphaltgranulat	80	20	2		0.3 ¹
Recycling-Kiessand P	4	95	4	1	0.3
Recycling-Kiessand A	20	80	4	1	0.3
Recycling-Kiessand B	4	80	20	1	0.3
Betongranulat	3 ²	95		2	0.3
Mischabbruchgranulat	3	97			x ³

 Hauptgemengteil, minimale Massenprozente

 Nebengemengteil, maximale Massenprozente

¹ Asphaltgranulat, welches heiss aufbereitet wird, darf aus bautechnischen Gründen keine Fremdstoffe enthalten.

² Betongraulat, welches als Zuschlagstoff für klassifizierten Beton vorgesehen ist, darf keinen Ausbaus asphalt enthalten.

³ 0.3% ohne Gips, 1% Gips, 1% Glas

Ra bitumenhaltige Materialien

Rb Mauersteine (Backsteine), Ziegel, Kalksandsteine, nicht schwimmender Porenbeton

Rc Beton, Betonprodukte, hydraulisch gebundene Gesteinskörnungen, Mörtel, Mauersteine aus Beton

Ru ungebundene natürliche Gesteinskörnungen (Bodenwäsche), Naturstein

Rg Glas

FL schwimmendes Material (Papier, Holz, usw.)

X sonstige Materialien wie Metalle, Holz, Kunststoffe, Gummi (nicht schwimmend) sowie Gips

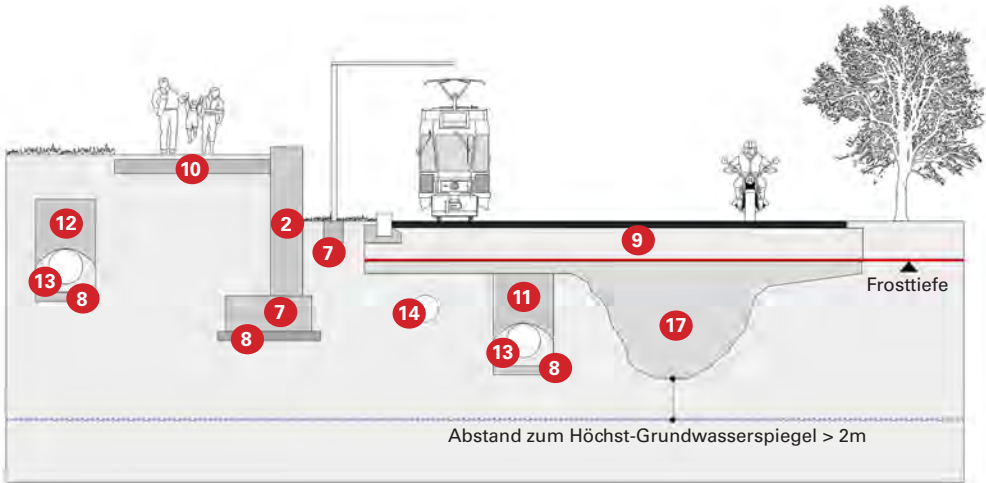
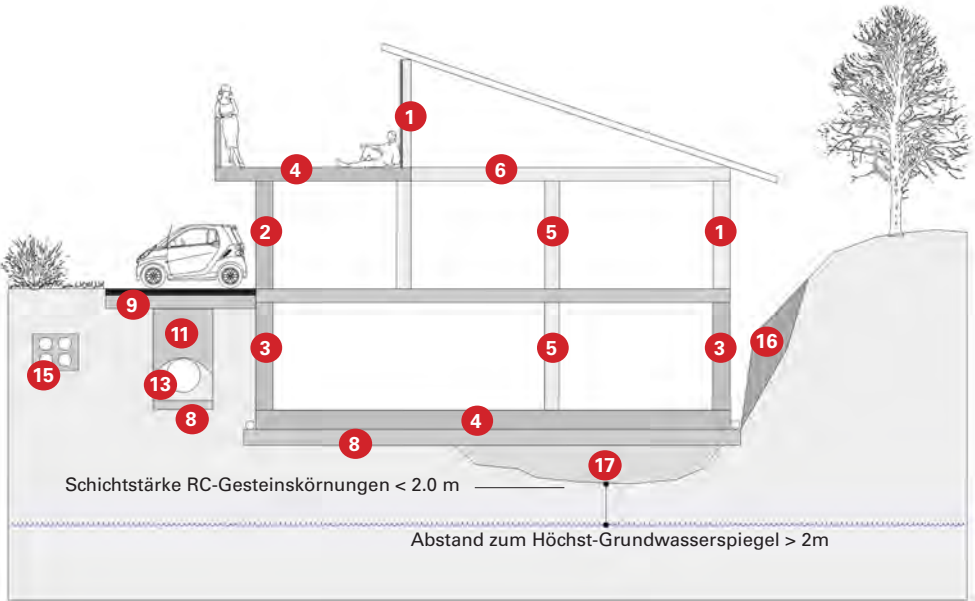
RC-Bauteilkatalog			RC-Gesteinskörnungen						RC-Beton			
			Abstand zum Höchst-Grundwasserspiegel > 2 m									
Verwendete Grundlagen:			RC- Mischgranulatgemisch	RC- Betongranulatgemisch	RC- Asphaltgranulatgemisch ¹	RC- Kiessand A	RC- Kiessand B	RC- Kiessand P	RC-M Magerbeton	RC-C Magerbeton	RC-M Konstruktionsbeton ²	RC-C Konstruktionsbeton ²
Gesteinskörnungen für ungebundene und hydraulisch gebundene Gemische für Ingenieur- und Strassenbau: - SN 670119a-NA (EN 13242 / A1 und EN 13285)												
Gesteinskörnungen für Beton: - SN 670 102b-NA (EN 12620)												
Recyclingbeton: - SIA Merkblatt 2030: Tabelle 1 - SN EN 206												
Richtlinien für die Verwertung mineralischer Bauabfälle - BAFU Richtlinien 31/06												
Verordnung über die Vermeidung und die Entsorgung von Abfällen (VVEA)												
1	Aussenwand trocken	NPK A									○	●
2	Aussenwand bewittert	NPK C									○	●
3	Kelleraussenwand	NPK C									○	●
4	Bodenplatte	NPK B - C									○	●
5	Innenwand	NPK A									●	○
6	Innendecke	NPK A									●	○
7	Fundament	NPK A - C									○	●
8	Sauberkeitsschicht								●	○		
9	Foundationsschicht ³	mit Deckschicht		●	○	●	●	●				
10	Foundationsschicht ³	ohne Deckschicht					●	●				
11	Grabenfüllung ³	mit Deckschicht		●		●	●	●				
12	Grabenfüllung ³	ohne Deckschicht					●	●				
13	Hüllbeton								●	○		
14	Füllbeton								●	○		
15	Rohrumhüllungen						●	●				
16	Sickerbeton									●		
17	Materialersatz ³		○	○			○	○				

● empfohlen ○ möglich

¹ PAK < 250 mg/kg Asphalt

² Bei RC-Konstruktionsbeton ist dem E-Modul, der mittleren Rohdichte und der Festigkeitsentwicklung spezielle Beachtung zu schenken. Angaben über Kriech- und Schwindverhalten gemäss SIA Merkblatt 2030.

³ Mit Ausnahme von Recycling-Kiessand P darf beim Einbau von mineralischen Recyclingbaustoffen die Schichtstärke 2 m nicht überschreiten.



Transporte

Transporte ab Werk nach Ortschaften

Grundtarif

Kipper gemäss Ortschaftentabelle

Zuschläge

Mit Fahrmischer oder Fahrmischer mit Förderband wird ein Zuschlag verrechnet:

Fahrmischer	Kies:	+ 3.90 Fr./m ³
	Beton:	+ 4.90 Fr./m ³
Fahrmischer mit Förderband 16 m	Kies:	+ 6.80 Fr./m ³
	Beton:	+ 7.20 Fr./m ³

Abladezeit

Fahrmischer	Abladezeit (3 Min./m ³ inbegriffen)	203.00 Fr./Std
	Wartezeit (75%)	152.25 Fr./Std
Fahrmischer/Förderband	Abladezeit (keine Zeit inbegriffen)	257.00 Fr./Std
	Wartezeit (75%)	192.75 Fr./Std

Mindestmasse bei Einzel- und Restfuhren

Kies: 8 m³

Beton: 6 m³

Transporte ab Werk nach Ortschaften

Ort	Kies Kipper Fr/m ³	Beton Kipper Fr/m ³	Ort	Kies Kipper Fr/m ³	Beton Kipper Fr/m ³
Adligenswil	20.15	27.75	Bärtiswil	16.20	22.80
Aesch	20.75	28.60	Dierikon	16.20	22.80
Altwis	18.65	25.90	Dietwil	17.95	24.95
Abtwil	11.15	16.30	Ebikon	16.20	22.80
Aettenschwil	13.30	19.15	Emmen	16.20	22.80
Alikon	14.25	20.40	Emmenbrücke	17.45	24.95
Auw	17.45	24.95	Ermensee	18.65	25.90
Baldegg	13.30	19.15	Eschenbach	8.95	13.30
Ballwil	7.95	11.65	Fenkrieden	11.15	16.30
Beinwil (Freiamt)	20.15	27.75	Gelfingen	16.20	22.80
Benzenschwil	20.75	28.60	Geltwil (Freiamt)	21.90	30.40
Brunnwil	21.35	29.55	Gerliswil	17.95	24.95
Buchrain	14.25	20.40	Gibelflüh	10.00	14.75
Buttwil Inwil	12.05	17.70	Gisikon	16.20	22.80

Transporte

Transporte ab Werk nach Ortschaften

Ort	Kies Kipper Fr/m ³	Beton Kipper Fr/m ³	Ort	Kies Kipper Fr/m ³	Beton Kipper Fr/m ³
Gormund	17.95	24.95	Obernau Kriens	21.90	30.40
Günikon	12.05	17.70	Oberrinach Römerswil	18.65	25.90
Hagendorn	19.40	26.80	Oberrüti	18.65	25.90
Hämikon	18.65	25.90	Ottenhusen	9.00	13.30
Herlisberg	19.40	26.80	Oberebersol	10.00	14.75
Hildisrieden	17.10	23.90	Perlen	14.25	20.40
Hitzkirch	17.10	23.90	Rain	14.25	20.40
Hochdorf	11.15	16.30	Rathausen	19.40	26.80
Hohenrain	11.15	16.30	Retschwil	16.20	22.80
Holderstock	13.30	19.15	Reussbühl	18.65	25.90
Honau	17.10	23.90	Reussegg Sins	17.10	23.90
Horben	17.10	23.90	Richensee	17.95	24.95
Hünenberg	18.65	25.90	Römerswil	17.10	23.90
Ibenmoos	14.25	20.40	Root	16.20	22.80
Unterillau	15.35	21.65	Rothenburg	15.35	21.65
Inwil	11.15	16.30	Rothenburg Station	17.95	24.95
Kleinwangen	15.35	21.65	Rotkreuz	18.65	25.90
Kriens	21.90	30.40	Rüstenschwil	18.65	25.90
Lieli	15.35	21.65	Sandblatten	15.35	21.65
Ligschwil	11.15	16.30	Schongau	22.60	30.95
Littau Dorf	20.15	27.75	Seeburg Luzern	21.35	29.55
Littau Bahnhof	20.15	27.75	Sempach Stadt	18.65	25.60
Luzern Pilatusplatz	20.15	27.75	Sins	15.35	21.65
Malters	23.60	32.70	Sulz LU	17.10	23.90
Meggen	23.00	31.75	Schwerzlen Inwil	11.15	16.30
Meienberg Sins	15.35	21.65	Udligenschwil	19.40	26.80
Meierskappel	20.15	27.75	Urswil	10.00	14.75
Mosen	20.15	27.75	Unterebersol	10.00	14.75
Mühlau	18.65	25.90	Waldibrücke	12.05	17.70
Müswangen	20.15	27.75	Wallenschwil AG	20.15	27.75
Neudorf	19.40	26.80	Wiggwil	19.40	26.80
Niffel Lupo	12.05	17.70	Williswil Römerswil	15.35	24.65
Nunwil	13.30	19.15	Winterschwil	20.75	28.60

Fahrzeuge Regietarife

Kipper 4-Achser



Nutzlast	Gesamtgewicht	Regietarif
18 t	32 t	175.00 Fr./Std.
Zuladung je nach Schüttgewicht		
Beton:	7.50 - 9.50 m ³	
Kies:	10.00 - 12.00 m ³	

Kipper 5-Achser



Nutzlast	Gesamtgewicht	Regietarif
22.5 t	40 t	196.00 Fr./Std.
Zuladung je nach Schüttgewicht		
Beton:	9.50 - 12.00 m ³	
Kies:	12.00 - 16.50 m ³	

Fahrmischer 4-Achser



Nutzlast	Gesamtgewicht	Regietarif
17.5 t	32 t	203.00 Fr./Std.
Zuladung je nach Schüttgewicht		
Beton:	7.50 - 9.00 m ³	
Kies:	9.50 - 11.00 m ³	

Fahrmischer 5-Achser



Nutzlast	Gesamtgewicht	Regietarif
22 t	40 t	221.00 Fr./Std.
Zuladung je nach Schüttgewicht		
Beton:	9.00 - 11.00 m ³	
Kies:	11.50 - 13.00 m ³	

Fahrmischer mit Förderband 4-Achser



Nutzlast	Gesamtgewicht	Regietarif
15 t	32 t	257.00 Fr./Std.
Zuladung je nach Schüttgewicht		
Beton:	6.50 - 8.00 m ³	
Kies:	8.50 - 10.00 m ³	

Fahrmischer mit Förderband 5-Achser



Nutzlast	Gesamtgewicht	Regietarif
19 t	40 t	278.00 Fr./Std.
Zuladung je nach Schüttgewicht		
Beton:	8.00 - 10.00 m ³	
Kies:	10.00 - 12.50 m ³	

Fahrzeuge Regietarife

Fahrmischer mit Förderband

Reichweite

12 bis 16 m

Förderhöhe

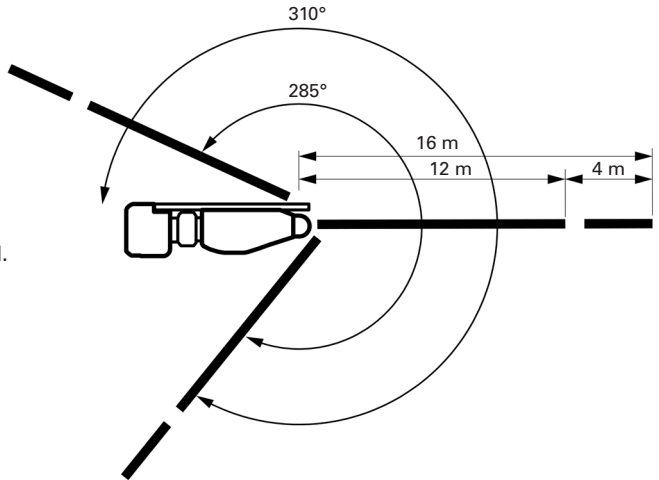
max. 7 m bei Winkel 24°

Schwenkbereich

310°

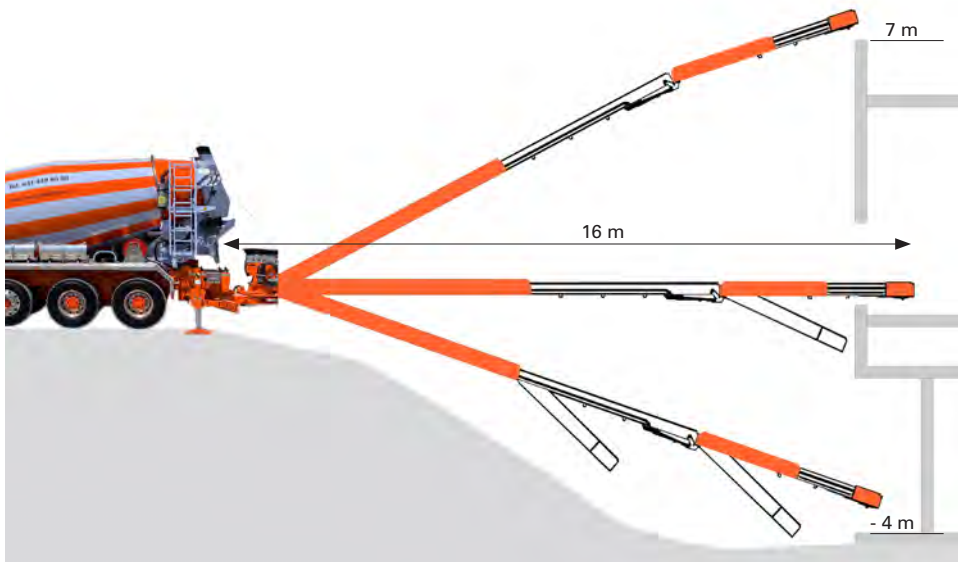
Förderleistung

zwischen 30 und 70 m³/Std.



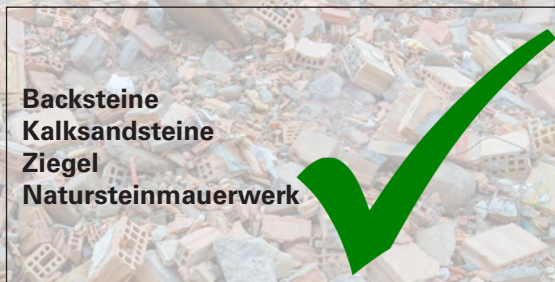
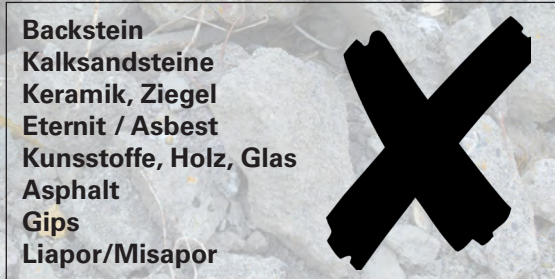
Einsatzbereiche

- In wenigen Minuten einsatzbereit
- Wirtschaftliche Lösung zum Einbringen von Beton, Kies, Sand und anderen Schüttgüter
- Mit dem Teleskop durch Öffnungen wie Türen und Fenster
- Durch Funksteuerung feinfühliges Bedienung des Bandes an der Abladestelle



Bei unklaren Situationen ist eine vorgängige Abklärung vor Ort sinnvoll.

Annahme Beton- und Mischabbruch, Aushub



Annahme Beton- und Mischabbruch, Aushub

Annahmepreise Betonabbruch (VVEA Code 4303)

Beschreibung	Preis	
	Fr./t	
RB500	Betonabbruch bis 50 cm	gratis
RB600	Betonabbruch von 50 bis 150 cm	8.00
RB700	Betonabbruch ab 150 cm	25.00

Annahmepreise Mischabbruch (VVEA Code 4304)

Beschreibung	Preis	
	Fr./t	
RM800	Mischabbruch bis 50 cm	25.00
RM900	Mischabbruch ab 50 cm	35.00
RM950	Ziegel (ohne Fremdstoffe)	gratis

Annahmepreise unverschmutzter Aushub (VVEA Code 4301)

Beschreibung	Preis	
	Fr./t	
RU100	Aushub trocken	14.00
RU200	Aushub halbnass	16.00
RU300	Aushub nass oder bei nasser Witterung	19.00
RU400	Fels	Anfrage
	Abgabe Kanton Luzern (wird zusätzlich verrechnet)	0.35

Annahmebedingungen

- Die Annahme wird den Absatzmöglichkeiten der Recyclingbaustoffen angepasst. Kurzfristiger Annahmestopp von Beton- und Mischabbruch ist möglich.
- Die Annahme erfolgt nur während den normalen Geschäftszeiten.
- Jede Anlieferung wird gewogen, für jede Anlieferung wird ein Annahmeschein ausgestellt.
- Das Material muss vor dem Ablad von unserem Personal visuell begutachtet und klassiert werden (Qualität). Beton- und Mischabbruch, der mit organischem Material (Humus, Böden) vermischt ist, wird grundsätzlich zurückgewiesen.
- Entspricht das angelieferte, bereits gekippte Material nicht den vorgeschriebenen Anforderungen (Verunreinigung durch Fremdstoffe), wird es zulasten des Anlieferers wieder aufgeladen oder auf dessen Kosten entsorgt.
- Der Anlieferer trägt die Verantwortung, dass nur sortenreiner Beton- und Mischabbruch angeliefert wird. Die Nachweispflicht liegt beim Anlieferer.
- Je nach Menge und Qualität der Anlieferung wird eine Materialanalyse bzw. ein Entsorgungskonzept verlangt.

Allgemeine Lieferbedingungen FSKB

Alle Aufträge für Lieferungen von Beton werden auf Grund der nachstehenden allgemeinen Lieferbedingungen ausgeführt. Durch die Auftragserteilung anerkennt der Besteller die Gültigkeit der Lieferbedingungen. Abweichende Bedingungen sind nur gültig, wenn sie vom Betonwerk schriftlich bestätigt worden sind.

Für die Eigenschaften des frischen Betons sowie die Qualität des erhärteten Betons und der Prüfungen sind die der Bestellung zugrunde liegenden Normen massgebend. Lieferungen von Beton erfolgen gemäss SIA 262. Für Frisch- und Festbetonprüfungen gelten die in der Norm SIA 262 aufgeführten Prüfnormen.

1. Preislisten und Offerten

Die Basispreise der gedruckten Preislisten gelten, besondere Vereinbarungen vorbehalten, ausschliesslich für Bauunternehmer. Die darin enthaltenen Preise und Konditionen gelten bis auf Widerruf oder bis zur Bekanntgabe neuer allgemein gültiger Preislisten. Sie werden erst mit der Annahme eines uns auf Grund dieser Preislisten erteilten Auftrags verbindlich. Die Gültigkeit von besonderen Offerten ist unter Vorbehalt spezieller Vereinbarungen auf 6 Monate beschränkt.

Alle Preise verstehen sich für Lieferung ab Betonwerk ohne MWST. Die m³-Preise beziehen sich auf 1m³ verarbeiteten Beton.

Die Preise gelten ferner für Bezüge und Lieferungen innerhalb der im Betonwerk geltenden Werköffnungszeiten. Lieferungen ausserhalb dieser Zeit werden nur nach vorheriger Vereinbarung und gegen entsprechende Zuschläge ausgeführt. Wird Lieferung franko Baustelle vereinbart, so gilt der dafür festgesetzte Transportpreis für den kürzesten, einwandfrei befahrbaren Anfahrweg und die umgehende Betonübernahme durch den Besteller. Zusätzliche Wartezeit für Fahrzeug und Personal kann extra berechnet werden.

Während der Wintermonate vom 1. Dezember bis Ende Februar kann ein Zuschlag verrechnet werden. In Regionen mit extremen Witterungsverhältnissen, wie z. B. Bergregionen, kann in der Preisliste eine andere Zeitspanne festgelegt werden.

2. Auftragserteilung und Auftragsannahme

Aufträge sollen am Vortag bis spätestens 16.00 Uhr erteilt werden. Vorbestellungen geniessen in der Auslieferung den Vorrang. Das Betonwerk benötigt bei der Bestellung genaue und spezifische Angaben über Betonsorte (gemäss massgebender Norm SIA 262), Betonmenge, Einbauart und gewünschte Konsistenz, Lieferbeginn und Lieferprogramm. Aufträge und Lieferungsabrufe werden stets nach Massgabe der jeweiligen Lieferungsmöglichkeit angenommen.

Wird bei Bestellungen Beton gemäss SIA 262 nach Eigenschaften verlangt, so sind die Eigenschaften nach SN EN 206 oder die NPK-Betonsorte anzugeben.

Wird vom Besteller Beton gemäss SIA 262 nach Zusammensetzung verlangt, so sind detaillierte Abklärungen zur Machbarkeit zwischen Planer, Besteller und Betonwerk unumgänglich. Bei Beton nach Zusammensetzung garantiert das Betonwerk ausschliesslich die korrekte Zusammensetzung der Betonmischung im Rahmen der von der SN EN 206 festgelegten Toleranzen.

Für die Zuständigkeit von Änderungen sind genaue Weisungen vorzusehen. Sind für die Herstellung eines Betons Vorversuche notwendig, sind deren Kosten, nach vorheriger Absprache, durch den Auftraggeber zu übernehmen.

3. Zusätze

Die Zumischung von Betonzusatzmitteln ist in Bezug auf die Wahl von Produkt und Dosierung Angelegenheit des Betonwerks. Werden bestimmte Produkte und/oder Dosierungen vom Besteller verlangt, wird nur die Einhaltung der geforderten Zumischung garantiert. In diesem Fall wird jede Haftung für den erwarteten Erfolg dieser Zusätze und ebenso das Risiko nachteiliger Auswirkungen auf das Verhalten des Betons abgelehnt. Das Betonwerk ist dabei zur Verrechnung eines Mehrkostenzuschlags berechtigt. Bei Bestellungen von Beton nach Eigenschaften gemäss SIA 262 erlischt automatisch jegliche Garantie für die Eigenschaften des Betons, wenn der Besteller die Verwendung eines bestimmten Betonzusatzmittels oder Ausgangsstoffes vorschreibt.

Allgemeine Lieferbedingungen FSKB

4. Lieferung

Die Lieferzeitangaben verstehen sich mit Rücksicht auf einen allfälligen Stossbetrieb stets mit einer Toleranz von einer halben Stunde. Ist eine grössere Verzögerung aus unvorhersehbaren Gründen wie Stromunterbruch, Wassermangel, Maschinendefekt, Ausfall von Zulieferungen oder Fällen höherer Gewalt unvermeidlich, so wird dies dem Besteller unverzüglich gemeldet und allfällige Möglichkeiten einer Weiterbelieferung durch andere Betonwerke angeboten. Für allfällige Wartezeit und weiteren direkten oder indirekten Schaden kann jedoch nicht gehaftet werden. Der Besteller ist gehalten, allfällige Verspätungen in der Materialabnahme dem Betonwerk sofort anzuzeigen. Unterlässt er dies, so haftet er für dadurch verursachten Materialverderb und andere Verzugsfolgen.

5. Garantie

Das Betonwerk garantiert die Lieferung auftragskonformer Menge und Qualität. Massgebend für den Nachweis der Betonqualität sind die Prüfungen gemäss SIA 262 des Betons und der daraus durch das Betonwerk oder in Anwesenheit eines Vertreters des Betonwerks hergestellten Probekörper. Für Farbgleichheit des gelieferten Betons wird nur aufgrund einer diesbezüglichen schriftlichen Vereinbarung garantiert.

Im Rahmen dieser Garantie verpflichtet sich das Betonwerk – rechtzeitige und sachlich begründete Mängelrüge vorausgesetzt – beanstandeten Beton kostenlos zu ersetzen oder, wenn das Material beschränkt verwendbar ist, einen angemessenen Preisnachlass zu gewähren. Dabei wird auch die Haftung für Schäden an den mit dem gelieferten Beton hergestellten Bauwerken übernommen, vorausgesetzt, dass diese Schäden nachweisbar auf die mangelhafte Beschaffenheit des Betons zurückgeführt werden müssen, und ferner der Besteller für den eingetretenen Schaden die Haftung übernehmen musste. Für weitere direkte oder indirekte Schäden wird jede Haftung wegbedungen.

6. Mängelrüge

Es obliegt dem Besteller, bei Ablieferung des Betons zu prüfen, ob

- a) die Angabe auf dem Lieferschein mit seiner Bestellung übereinstimmt
- b) die Lieferung sichtbare Mängel aufweist

Bei Lieferung franko Baustelle gilt als Ablieferung die Übergabe auf dem Bauplatz und bei Lieferung ab Werk die Übergabe des Betons auf den Lastwagen. Allfällige Beanstandungen sind, damit sie das Betonwerk auf ihre Berechtigung prüfen kann, nach Möglichkeit vor dem Einbringen des Betons in die Schalung anzubringen. Mängel, die bei Ablieferung nicht feststellbar sind, müssen sofort nach deren Entdeckung gerügt werden. Bestehen seitens des Bestellers hinsichtlich der Qualität des gelieferten Betons Zweifel und ist eine sofortige Abklärung nicht möglich, so ist der Besteller zur Entnahme einer Probe verpflichtet. Durch eine sofortige Einladung ist dem Betonwerk Gelegenheit zu geben, der Probeentnahme beizuwohnen. Das Resultat dieser Prüfung wird vom Betonwerk nur anerkannt, wenn die Probeentnahme unmittelbar nach erfolgter Lieferung und gemäss den Vorschriften der Norm SN EN 206 vorgenommen und die Probe einer anerkannten Prüfstelle zur Beurteilung eingesandt worden ist. Ergibt die Prüfung, dass die Beanstandung berechtigt ist, so übernimmt das Betonwerk die Prüfungskosten. Andernfalls sind sie vom Besteller zu tragen.

7. Zahlungsbedingungen

Für die Zahlung der fakturierten Lieferungen und Nebenkosten wie z.B. Wartezeiten, Winterzuschlag etc. gelten, andere schriftliche Abmachungen vorbehalten, die auf den Preislisten vermerkten Zahlungsbedingungen.

Sämtliche Lieferungen auf die gleiche Baustelle gelten als Sukzessivlieferungen, unabhängig von der Dauer oder den Bezugsunterbrüchen. Das Betonwerk behält sich Teilfaktorierungen vor. Beanstandungen einer Lieferung berechtigen den Besteller nicht zur Zurückhaltung von fälligen Zahlungen für die übrigen Lieferungen. Nach Ablauf der Zahlungsfrist behält sich das Betonwerk die Eintragung des Bauhandwerkerpfandrechtes vor.

8. Erfüllungsort und Gerichtsstand

Erfüllungsort und Gerichtsstand ist, auch bei Lieferung franko Baustelle, das Geschäftsdomizil des Betonwerks. Für die Beurteilung von Streitigkeiten sind ausschliesslich die ordentlichen Gerichte zuständig.



ERLEBE EISZEIT IN EINER EINZIGARTIGEN KULISSE

Erlebe, wie die Gletscher unsere Landschaft geformt und ihre bis heute sichtbaren Spuren hinterlassen haben. Spaziere in luftiger Höhe über den Wipfelpfad, bestaune das lebensgrosse Mammout aus nächster Nähe und erfahre mehr über das Leben der Neanderthaler und Neanderthalerinnen in der Eiszeit.

www.erlebnis-etszeit.ch



Loetscher Kies + Beton AG
Kieswerkstrasse 10
6275 Ballwil

Tel 041 449 60 90
info@loetscher-kiesbeton.ch
www.loetscher-kiesbeton.ch

